

**Ministerul Educației al Republicii Moldova
Universitatea de Stat „Alec Russo” din Bălți
Facultatea de Științe Reale, Economice și ale Mediului
Catedra de științe fizice și inginerești**

Curriculum

Organe de mașini

Ciclul I, studii superioare de licență, învățământ cu frecvență redusă
specialitatea Educația tehnologică

**Autor: Beșliu Vitalie,
conf.univ., dr**

Bălți, 2016

Curriculum-ul a fost discutat și aprobat la ședința Catedrei de științe fizice și ingineresti, proces verbal nr.1 din 28.08.2015.

Șef Catedra Vitalie Beșliu dr.conf.

Curriculum-ul a fost revăzut și aprobat la ședința Catedrei de științe fizice și ingineresti, proces verbal nr.1 din 29.08.2016.

Șef Catedra Vitalie Beșliu dr.conf.

Curriculum-ul a fost aprobat la ședința Consiliului Facultății de Științe Reale, Economice și ale Mediului, proces verbal nr. 5 din 20.10.2016.

Decanul Facultății Pavel Topala dr.hab.prof.univ

1. Informații de identificare a unității de curs

Facultatea: Științe Reale, Economice și ale Mediului

Catedra: de Științe fizice și Inginerești

Domeniul general de studiu: 14 Științe ale educației

Domeniul de formare profesională: 141 Educația și formarea profesorilor

Denumirea specialității: Educația tehnologică

Administrarea unității de curs:

Codul unității de curs	Credite ECTS	Total ore	Repartizarea orelor				Forma de evaluare	Limba de predare
			Prel.	Sem.	Lab.	L.ind		
M.06.0.032	6	180	12	6	18	144	Examen	Rom

În cadrul unității de curs conform planului de învățământ studenții realizează un *proiect de curs*.

Statutul: Disciplină obligatorie.

Orarul: Conform orarului de la facultate

Localizarea sălilor: Laborator – aula 5016.

2. Informații referitoare la cadrul didactic

Besliu Vitalie, doctor în științe tehnice, conferențiar universitar, absolvent al Universității de Stat „Alecă Ruso” din Bălți, specialitatea „Fizica și educația tehnologică” (2004). Studii postuniversitare de doctorat, Facultatea de Mecanică, Universitatea „Dunărea de Jos” din Galați, România (2005-2008)

Biroul – 210, 016. Telefon: 069758758.

E-mail: besliuvitalie@mail.ru

Orele de consultații – conform orarului de la Catedră, prin poșta electronică, Skype etc.

3. Integrarea unității de curs în programul de studiu

Organe de mașini și mecanisme este o disciplină de cultură tehnică generală cu caracter tehnic și aplicativ, ce are ca scop studierea, analiza și proiectarea elementelor componente ale mașinilor și mecanismelor. Desigur că, în cazul studierii, analizei și proiectării organelor de mașini și mecanisme, pentru stabilirea parametrilor caracteristici a organelor de mașini se ea în considerație legăturile și interdependențele dintre elementele componente, satisfacerea rolului funcțional, satisfacerea siguranței în exploatare și cerințelor de execuție și montaj.

Importanța studiului unității de curs Organe de mașini de asemenea constă în faptul că se realizează trecerea spre cunoașterea generală a construcției de mașini și utilaje din orice domeniu industrial, se studiază principiile generale de proiectare a principalelor tipuri de piese, mecanisme utilizate în construcția de mașini. În cadrul unității de curs, prin introducerea unor ipoteze simplificate și prin folosirea unui sistem matematic dezvoltat se ajunge la un studiu simplu și logic de determinare a parametrilor elementelor componente ale mașinilor și mecanismelor.

În așa mod unitatea de curs Organe de mașini contribuie la formarea orizontului tehnic și interdisciplinar al viitorului specialist, la deprinderea lui cu metodele ingineresti științifice de abordare și soluționare a problemelor din construcția de mașini.

4. Competențe prealabile

Pentru a studia unitatea de curs Organe de mașini studentul trebuie să posede cunoștințe dobândite din cadrul cursurilor: *Matematica inginerescă și economică, Fizica, Desenul tehnic, Mecanica tehnică, Studiul materialelor, Tehnologia materialelor, Electrotehnica, Proiectarea asistată de calculator, Metrologie și standardizare* care se studiază în anii precedenți.

5. Competențe dezvoltate în cadrul cursului

În cadrul unității de curs studentul poate să formeze următoarele competențe:

- Operarea cu fundamentele științifice ale tehnicii, tehnologiei și ale științelor educației și utilizarea acestor noțiuni în comunicarea profesională.
- Elaborarea modelelor pentru descrierea fenomenelor și proceselor reale.
- Rezolvarea de probleme tipice caracteristice modulelor cu caracter tehnologic și specifice educației tehnologice.
- Proiectarea obiectelor tehnice, rezolvarea de probleme tipice caracteristice modulelor cu caracter tehnic și specifice educației tehnologice.
- Cunoașterea necesității de formare profesională continuă și autoevaluarea critică a nivelului propriu profesional cu utilizarea eficientă a resurselor și tehnicii moderne de învățare, comunicare pentru dezvoltarea profesională continuă.

6. Finalități de studii

La finele cursului studentul va fi capabil:

- să enunțe rezultatele teoretice fundamentale și să le aplice în rezolvarea de situații tipice caracteristice organelor de mașini;
- să rezolve corect unele probleme de complexitate medie care necesită elaborarea unui model tipic mecanismelor și organelor de mașini;
- să analizeze și să elaboreze algoritmi pentru rezolvarea situațiilor de problemă tipice organelor de mașini;
- să proiecteze mecanisme, transmisii, organe de mașini după anumite date impuse;
- să înțeleagă necesitatea formării continue cu utilizarea tehnicilor moderne de învățare în vederea dezvoltării competențelor profesionale.

7. Conținutul unității de curs

a) Tematica și repartizarea orientativă a orelor la prelegeri

Nr. d/o	Tema	Nr. de ore
1.	Noțiuni generale ale organelor de mașini. Fiabilitatea	1
2.	Bazele proiectării organelor de mașini	1
3.	Noțiuni de tribologie	1
4.	Transmisii mecanice	1
5.	Transmisii prin fricțiune	1
6.	Transmisii prin curele	1
7.	Transmisii prin lanțuri	1
8.	Angrenaje	4

9.	Osii și arbori	1
Total		12

b) Tematica și repartizarea orientativă a orelor la seminar

Nr. d/o	Tema	Nr. de ore
1.	Aplicații referitoare la proiectarea transmisiilor prin curele	1
2.	Aplicații referitoare la proiectarea transmisiilor prin lanțuri	1
3.	Aplicații referitoare la proiectarea angrenajelor cilindrice	2
4.	Aplicații referitoare la proiectarea angrenajelor melcate	2
Total		6

c) Tematica și repartizarea orientativă a orelor la laborator

Nr. d/o	Tema	Nr. de ore
1.	Regulele securității și sănătății în munca Lucrare de laborator Nr. 1. Echilibrarea dinamică a elementelor.	2
2.	Lucrare de laborator Nr. 2. Studierea și analiza angrenajului cilindric	2
3.	Lucrare de laborator Nr. 3. Studierea și alegerea rulmenților	2
4.	Lucrare de laborator Nr. 4. Încercarea rulmenților	2
5.	Lucrare de laborator Nr. 5. Încercarea lagarului de alunecare	2
6.	Lucrare de laborator Nr. 6. Încercarea cuplajelor de siguranță.	2

7.	Lucrare de laborator Nr. 7. Determinarea coeficienților de frecare în filet și pe suprafața frontală a piuliței.	2
8.	Lucrare de laborator Nr. 8. Încercarea asamblării prin filet la forfecare	2
9.	Lucrare de laborator Nr. 9. Încercarea asamblării cu clemă la forfecare	2
Total		18

5. Activități de lucru individual

Nr.	Teme pentru studiul individual
Prelegeri	
1	Lagăre
2	Cuplaje
3	Asamblări nedemontabile
4	Asamblări demontabile
Seminare	
1.	Aplicații referitoare la proiectarea transmisiilor prin fricțiune
2.	Aplicații referitoare la alegerea rulmenților
3.	Aplicații referitoare la calculul asamblărilor

Pe parcursul semestrului studenții elaborează, conform planului de învățământ, un proiect în care proiectează un mecanism de acționare conform sarcinii tehnice stabilite. Din sarcinile tehnice propuse studentul prin tragere la sorti își alege o anumită temă de proiectare, din lista prezentată mai jos, pe care o dezvoltă în continuare.

Tematica proiectelor de curs la unitatea de curs *Organe de mașini*.

1. Proiectarea mecanismului de acționare a transportorului cu role.
2. Proiectarea mecanismului de acționare a transportorului cu bandă.
3. Proiectarea mecanismului de acționare a malaxorului elicoidal.
4. Proiectarea mecanismului de acționare a malaxorului vertical.
5. Proiectarea mecanismului de acționare a conveierului suspendat.
6. Proiectarea mecanismului de acționare a conveierului cu lanț.
7. Proiectarea mecanismului de acționare a elevatorului cu căușe.
8. Proiectarea mecanismului de acționare a tamburului de lustruit.
9. Proiectarea mecanismului de acționare a conveierului suspendat (schema 1).
10. Proiectarea mecanismului de acționare a conveierului suspendat(schema 2).
11. Proiectarea mecanismului de acționare a frământătorului.
12. Proiectarea mecanismului de acționare a separatorului magnetic.
13. Proiectarea mecanismului de acționare a elevatorului cu bandă.
14. Proiectarea mecanismului de acționare a macaralei suspendate.
15. Proiectarea mecanismului de acționare a malaxorului industrial.
16. Proiectarea mecanismului de acționare a basculatorului platourilor pentru lăzi.
17. Proiectarea mecanismului de acționare a trolului.
18. Proiectarea mecanismului de acționare a mașinii de spalat sticle.
19. Proiectarea mecanismului de acționare a transportatorului cu legume.
20. Proiectarea mecanismului de acționare a conveierului cu leagăne.
- 21.

6. Evaluarea

Nota finală se determină după relația:

Nota finală = 0,6 din nota evaluării curente + 0,4 din nota la examen.

Evaluarea curentă se efectuează prin notarea prezentării rapoartelor la lucrărilor de laborator, notarea rezolvării problemelor la seminare, notarea lucrării de control la finalizarea jumătății unității de curs și susținerea publică în fața comisiei a proiectului de curs realizat.

Prezentarea rapoartelor la lucrărilor de laborator, rezolvarea problemelor de la seminare, realizarea lucrării de control la finalizarea jumătății unității de curs alcătuiesc 50% din nota evaluării curente, iar celelalte 50% o alcătuiește prezentarea și susținerea publică a proiectului de curs.

Evaluarea finală se promovează în scris. În cadrul evaluării finale studentul poate să consulte orice informație prezentă cu el în afară de resursele digitale conectate la internet și telefonie mobilă.

Chestionarul pentru evaluarea finală

1. Noțiuni generale despre sisteme tehnice, mașini, mecanisme și organe de mașini. Clasificarea organelor de mașini.
2. Noțiuni de fiabilitate.
3. Principiile proiectării organelor de mașini. Materiale utilizate în construcția de mașini. Clasificarea materialelor și domenii de utilizare
4. Criterii de alegere a materialelor. Comportarea materialelor la solicitări statice Comportarea materialelor la solicitări variabile

5. Calculul de rezistență al organelor de mașini. Siguranța la tensiuni limită. Calculul de rezistență la solicitări statice Calculul de rezistență la solicitări variabile.
6. Noțiuni de tribologie. Frecare, ungere, uzură.
7. Noțiuni generale despre transmisii mecanice. Destinația și clasificarea.
8. Parametrii de bază a transmisiilor mecanice.
9. Transmisii prin fricțiune. Condiția de funcționare. Tipuri de transmisii.
10. Calculul de proiectare a transmisiei prin fricțiune.
11. Transmisii prin curele. Clasificarea. Avantaje și neajunsuri. Parametrii geometrici. Tensiunile în curea.
12. Calculul de proiectare a transmisiei prin curele.
13. Transmisii prin lanțuri. Clasificarea, domeniul de utilizare, metode de ungere a transmisiei.
14. Calculul de proiectare a transmisiei prin lanț.
15. Transmisii cu roți dințate. Noțiuni generale. Clasificarea. Avantaje și neajunsuri.
16. Elementele de bază și caracteristicile angrenării în evolventă. Materialele roților dințate.
17. Calculul tensiunilor admisibile a roților dințate. Tipuri de deteriorare a dinților.
18. Transmisii cilindrice cu dinți drepte. Elemente geometrice. Forțele în angrenare. Calculul la rezistență.
19. Transmisii cilindrice cu dinți înclinați și cu dinți în formă V. Elemente geometrice. Forțele în angrenare. Calculul la rezistență.

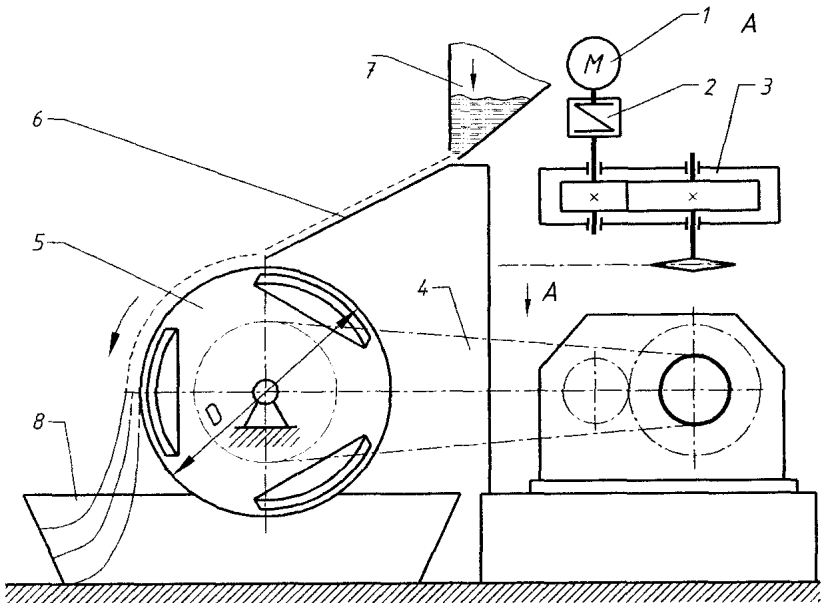
20. Angrenaje cu roți dințate conice. Elemente geometrice. Calculul angrenajelor conice cu dinți drepecți.
21. Angrenaje melcate. Domeniu de utilizare. Clasificarea. Geometria și construcția roții melcate și a melcului. Calculul la rezistență a angrenajelor melcate. Randamentul și verificarea la încălzire.
22. Arbori și osii. Clasificare. Bazele de calcul.
23. Lagăre. Lagăre de rostogolire și alunecare. Construcția, clasificarea și notarea rulmenților. Calculul durabilității rulmenților.
24. Cuplaje. Tipuri de cuplaje. Elemente de calcul.
25. Reductoare. Tipuri constructive de reductoare cu mai multe trepte. Elemente constructive. Cutii de viteze.
26. Asamblări prin încleere. Avantaje și neajunsuri. Bazele de calcul.
27. Asamblări prin lipire. Avantaje și neajunsuri. Bazele de calcul.
28. Asamblări prin nituri. Clasificarea. Avantaje și neajunsuri. Tehnologia obținerii asamblării prin nituri. Materiale pentru nituri. Domenii de utilizare. Calculul asamblării prin nituri.
29. Asamblării prin sudare. Clasificarea. Avantaje și neajunsuri.
30. Calculul la rezistență a asamblărilor prin sudare.
31. Asamblări prin pene. Clasificare.
32. Calculul la rezistență a asamblărilor prin pene.
33. Asamblări prin caneluri,
34. Asamblării prin strângere. Bazele de calcul.
35. Asamlări prin filet. Clasificarea. Parametrii geometrici.
36. Teoria cuplului elicoidal.
37. Determinarea momentul de înșurubare. Condiția de autofrînare. Randamentul cuplului elicoidal. Distribuirea sarcinii pe spire.

38. Calculul la rezistență a asamblărilor filetate.

39. Asamblări cu clemă. Asamblări prin sfîngere pe con cu șurub.

Mostră de sarcină tehnică la proiectul de curs

Proiectarea mecanismului de acționare a separatorului magnetic.

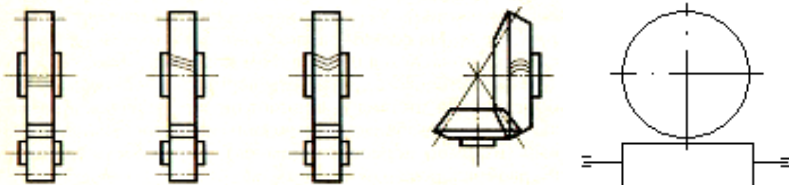


1 – motor electric (ME); 2 – cuplaj (C); 3 – reductor cu roți dințate cilindrice (CIL); 4 – transmisie prin lanț (TD, transmisie deschisă); 5 – tambur cu magneți (OL, organ de lucru); 6 – jgheab; 7 – buncăr; 8 – cuvă.

DATE INIȚIALE	VARIANTE									
	1	2	3	4	5	6	7	8	9	10
Forța de tracțiune la rotire F_t, kN	1,0	1,2	1,6	1,8	1,4	1,2	1,6	1,4	1,8	2,0
Viteza tamburului cu magneți $v, m/s$	1,6	2,0	1,8	2,2	1,6	1,4	2,0	1,8	2,4	1,5
Diametrul tamburului D, mm	460	440	480	520	420	500	440	520	480	460
Durata de exploatare L, ani	7	8	9	10	8	7	8	9	10	9

Mostră de probă de evaluare

1. Dati notiunea de mecanism. *1 punct*
2. Care sunt criteriile de alegere a materialelor? *2 puncte*
3. Enumerați asamblările demontabile cunoscute de dvs.
2 puncte
4. De ce în cazul asamblărilor prin nituri materialul nitului și materialele pieselor asamblării trebuie să fie același? *2 puncte*
5. Enumerați avantajele asamblărilor prin sudare față de asamblările prin nituri? *2 puncte*
6. Care sunt forțele ce apar în ramurile lanțului în timpul funcționării?
2 puncte
7. Prezentați forțele în angrenare și relațiile de calcul pentru schemele cinematice a angrenajelor prezentate mai jos.
(5 puncte)



Problema 1

Alegeți motorul electric și efectuați calculul cinematic al mecanismului din figura 1. Date inițiale: $F_t=3,5\text{kN}$, $v=0,55\text{ m/s}$, $t=125\text{mm}$, $z=9$, $u_{\text{red}}=25$. (4 puncte)

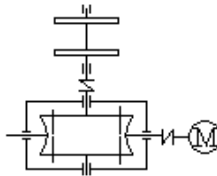


Figura 1

Problema 2

Determinați posibilitatea instalării rulmentului conic cu role 7309 pe arborele unui redactor melcat. Numărul de rotații a arborelui $n=1440\text{rot/min}$. Forțele radiale pe rulmenți $F_{r1}=1,78\text{kN}$, $F_{r2}=0,52\text{kN}$, forța axială $F_a=4,11\text{kN}$, durabilitatea 12000ore, coeficientul de siguranță $K=1,3$, temperatura de funcționare 95°C . 6 puncte

Problema 3

Determinați randamentul cuplului elicoidal bulon –piuliță pentru filetul M20x2, diametrul interior al filetului 17,835 mm.

5 puncte

Problema 4

Determinați momentul limită care poate transmite o pană paralelă cu dimensiunile 20x12x110. Pana este confecționată din oțel 45 și fixează roata dințată pe arborele reductorului. Materialul butucului – fontă,

materialul arborelui- oțel 50 diametrul arborelui 70 mm. Tensiunea admisibilă la strivire 80 MPa. 5 puncte

Total 34 puncte.

Barem de notare conform Regulamentului de organizare a studiilor în învățământul superior.

Punctaj	1-5	6-10	11-14	15-16	17-19	20-21	23-22	24-27	28-30	31-34
Nota	1	2	3	4	5	6	7	8	9	10

10. Referințe bibliografice

1. CARMEN, TACHE. *Organe de mașini: Noțiuni de bază. Elemente de calcul.* București: Matrix Rom, 2003. 151 p.
2. ROLOFF, MATEK. *Organe de masini - vol. I.* Editura: Matrixrom, 2008. 535 p.
3. ROLOFF, MATEK. *Organe de masini - vol. II.* Editura: Matrixrom, 2008. 520 p.
4. VASILE PALADE, NICOLAE DIACONU. *Organe de mașini.* Galați: University Press, 2004. 212 p.
5. VIORICA CONSTANTIN, VASILE PALADE. *Organe de mașini și mecanisme Vol. II Transmisii mecanice.* Galați: Fundația Universitară „Dunărea de Jos”, 2005. 177 p.

6. VIORICA CONSTANTIN, VASILE PALADE. *Organe de mașini și mecanisme Vol. I*. Galați: Fundația Universitară „Dunărea de Jos”, 2004. 171 p
7. ИВАНОВ М. Н., ФИНОГЕНОВ В.А. *Детали машин*. Москва: Высшая школа, 2008.408с.
8. КУКЛИН Н.Г., КУКЛИНА Г.С. *Детали машин*. Москва: Высшая школа, 1987.383с.
9. CERTAN VALERIU. *Mecanisme și organe de mașini*. Chișinău: Universitas, 2006. 57 p.
10. PUIU VASILE. *Organe de mașini*. Chișinău: Universitas, 2003. 314 p.
11. BOSTAN ION, OPREA ANATOL. *Bazele proiectării mașinilor*. Chișinău: Tehnica-info, 2000. 320 p.
12. DULGHERU VALERIU, CIUPERCA RODION, BODNARIUC ION, DICUSARA ION. *Mecanica aplicată. Îndrumar de proiectare*. Chișinău: Tehnica-info, 2008. 296 p.